

取付・取扱説明書

はじめに

この度は、D-SPORT製品をお買い上げいただき誠にありがとうございます。本書は、サイドスカートの取付、取り扱いについての要領と注意を記載してあります。安全に正しく装着していただくために、装着作業前にこの取付・取扱説明書を最後までお読みいただき、装着上の注意事項などについて十分にご理解の上、正しく取付・取り扱いいただきますようお願いいたします。なお、本書は必ずお客様にお渡しください。

適応車種

車名	型式	適応年式	エンジン型式	品番
キャストスポーツ	LA250S/LA260S	2015年11月～	KF	08150-E260-###

構成部品

※作業をはじめる前に構成部品がそろっているか確認してください。

No.	部品名	数量	No.	部品名	数量
①	サイドスカート本体 (L/R)	各1	④	ゴムワッシャー t5	10
②	タッピングビス 4×16	14	⑤	プライマー	1
③	両面テープ t0.8×2m	2			

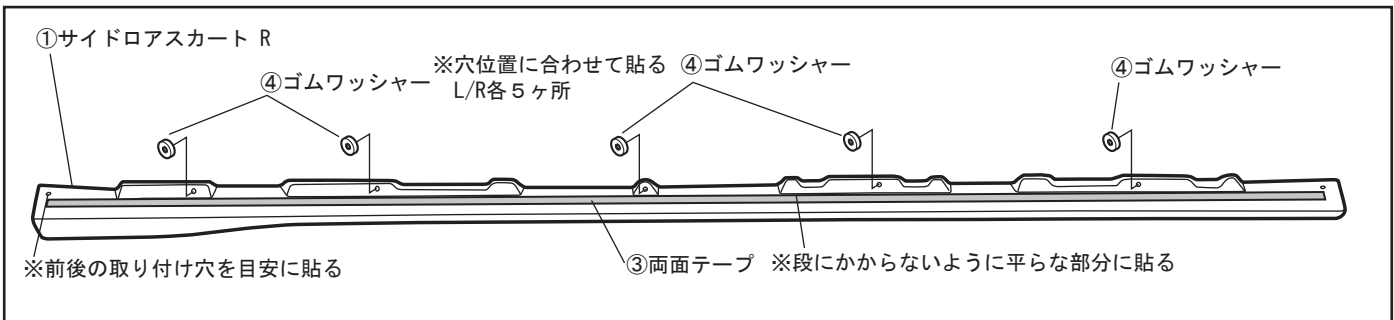
取付上の注意事項



注意

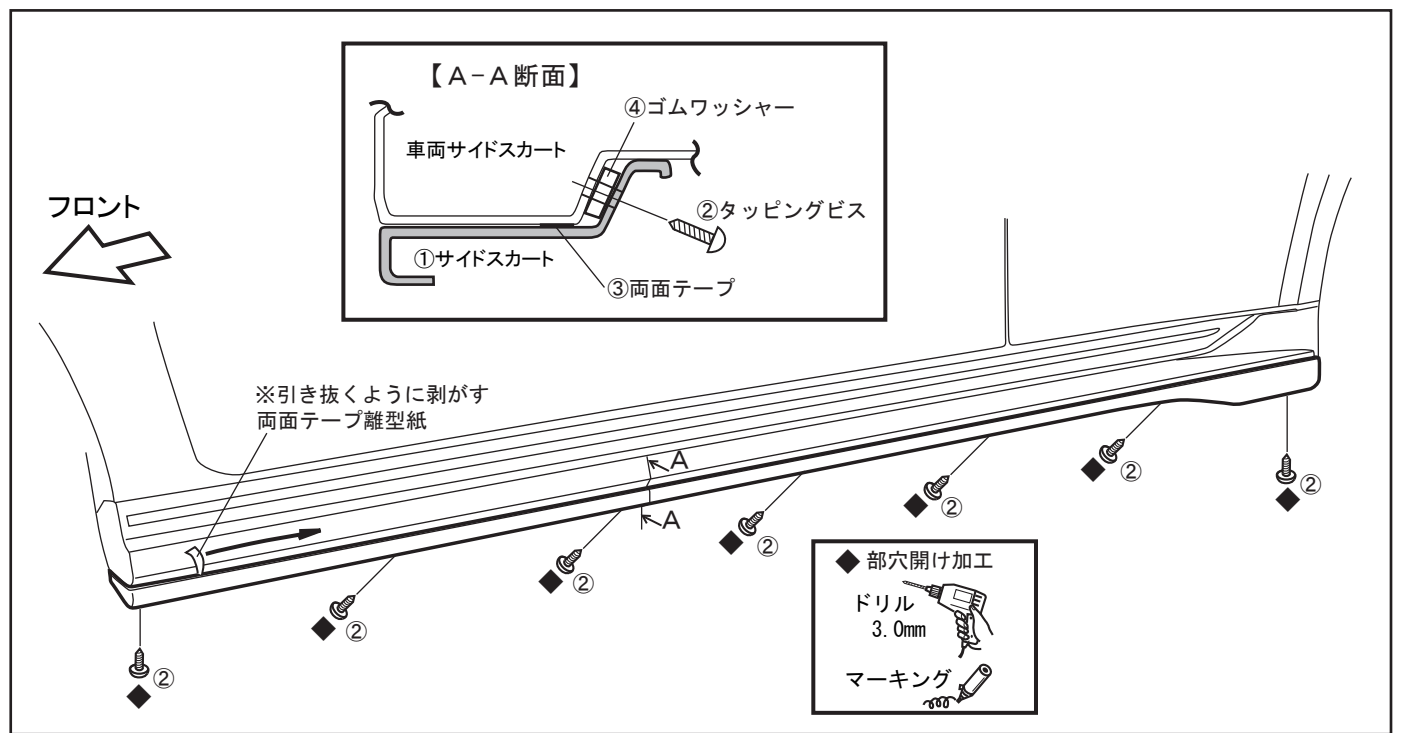
●別紙の「エアロパーツ製品に関するご注意とお願い」を必ず読んでから取り付け・ご使用ください。

取付方法



<1>取り付け前の準備

- 図を参照して、①サイドロアスカート表面及び車両の両面テープ貼り付け部分を十分に清掃・脱脂して
①サイドスカート表面の③両面テープ貼付け部に⑤プライマーを塗布して乾燥してください。(約10分程度)
- 図を参照して、①サイドロアスカート表面に③両面テープを貼ってください。
前後の取り付け穴まで、また取付面の斜めの面にかからないように注意して貼ってください。
- 図を参照して、①サイドロアスカートの斜めの面の取付穴に合わせて、④ゴムワッシャーを貼ってください。
※片側5カ所



＜2＞車両への取り付け

- ①サイドスカートを車両に仮合わせして取り付け位置を確認してください。
※この際、図を参照し車両サイドステップ底面の斜め凹部分に①サイドスカートの斜め凸部が合うようにセットし、①サイドスカートが車両サイドステップより出っ張らないようにしてください。
- ①サイドスカートの取り付け穴位置を車両サイドステップにマーキングして、①サイドスカートを外してください。
- マーキングした穴位置をドリル(3mm)にて 車両サイドステップに穴開けしてください。
- 両面テープの離型紙を少し剥がして折り曲げて、位置を確認しながら①サイドスカートを車両にセットして、②タッピングビスにて仮固定してください。
- 図を参照して、再度取付位置を確認し、両面テープの離型紙を引き抜くように剥がして十分に圧着してください。
- 全体のバランスを確認して、仮固定した②タッピングビスを締め過ぎに注意しながら確実に固定してください。

取扱上の注意事項

⚠ 注意

- 取付終了後は、ネジ類の締め付け及び、全体にガタツキ等が無いかも一度確認してください。
- 取付終了後24時間は、洗車等で濡らさないようにしてください。
- 自動洗車機のご使用はしないでください。破損の原因となります。
- 日常点検を実施して、ガタツキ等があった場合は、そのまま使用しないでください。