

取付・取扱説明書

はじめに

この度は、D-SPORT製品をお買い上げいただき誠にありがとうございます。本書は、トランクスポイラーの取付、取り扱いについての要領と注意を記載してあります。安全に正しく装着していただくために、装着作業前にこの取付・取扱説明書を最後までお読みいただき、装着上の注意事項などについて十分にご理解の上、正しく取付・取り扱いいただきますようお願いいたします。なお、本書は必ずお客様にお渡しください。

適応車種

車名	型式	適応年式	エンジン型式	駆動型式	トランスミッション	品番
コペン セロ	LA400K	2015年6月～	KF	2WD	CVT/MT	<カーボンコンビタイプ> 76870-E242-### <FRPタイプ> 76870-E243-###

構成部品

※作業をはじめる前に構成部品がそろっているか確認してください。

No.	部品名	数量	No.	部品名	数量
①	トランクスポイラー 本体	1	④	スプリング ワッシャー M4	2
②	トラスビス M4×15	2	⑤	両面テープ	2
③	平ワッシャー M4		⑥	PACプライマー	1

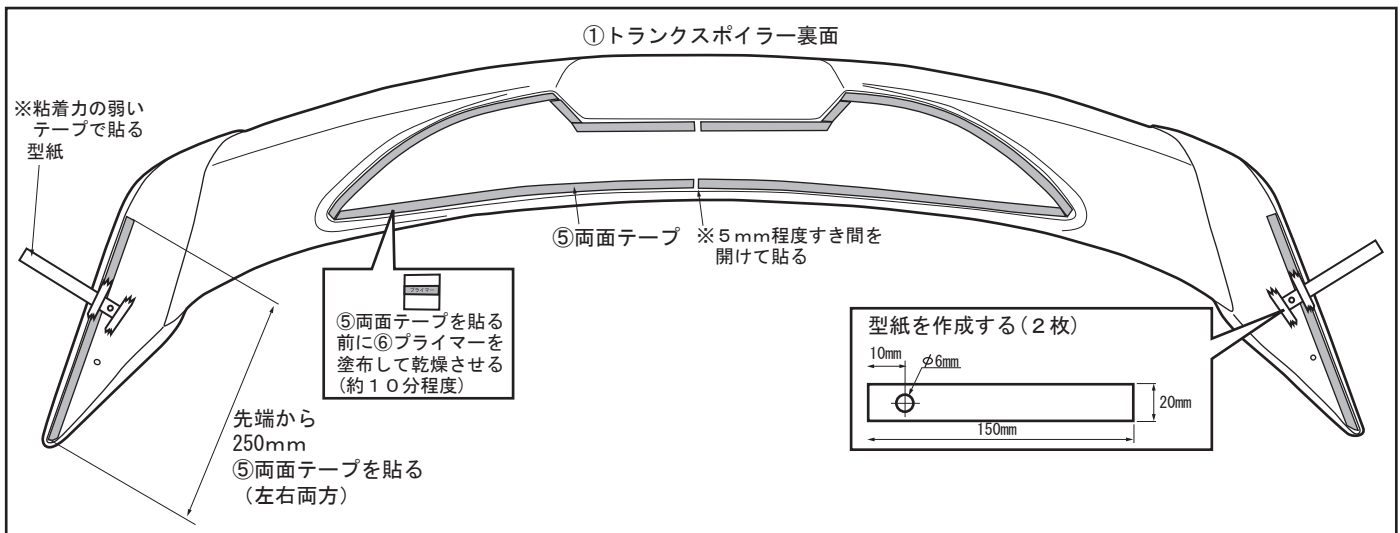
取付上の注意事項



注意

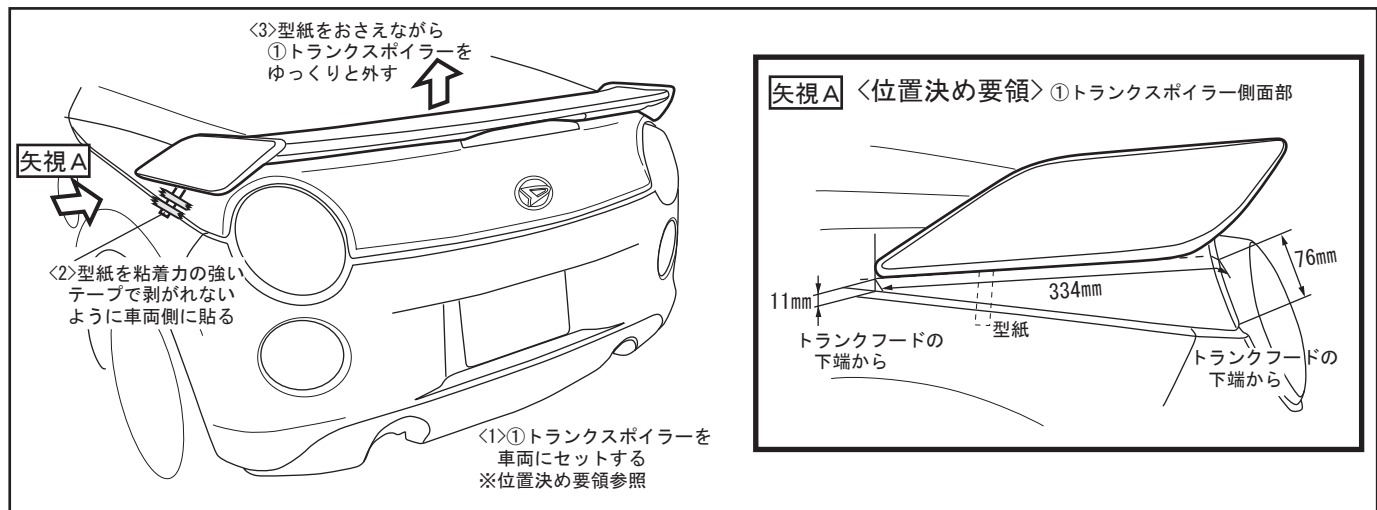
- 別紙の「エアロパーツ製品に関するご注意とお願い」を必ず読んでから取り付け・ご使用ください。

取付方法



<1>取り付け前の準備

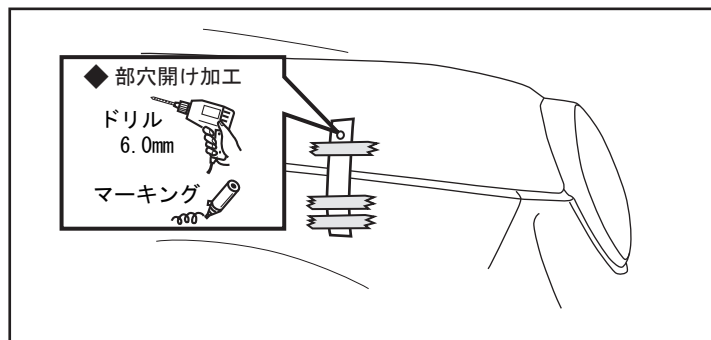
- 図を参考にして、①トランクスポイラー裏面及び車両の両面テープ貼り付け部分を十分に脱脂して
①トランクスポイラー裏面の⑤両面テープ貼付け部に⑥プライマーを塗布して乾燥してください。(約10分程度)
- プライマーが乾燥したら①トランクスポイラー裏面に⑤両面テープを貼ってください。
- 図を参考にして、取付穴位置の位置転写用の型紙を作製して、①トランクスポイラー裏面の穴位置に型紙の穴を合わせて粘着力の弱いテープにて貼ってください。



4. 図を参考にして、①トランクスポイラーを車両に取付位置を確認して仮セットしてください。
 ※この際、位置決め要領を参照して、図の寸法になる様に①トランクスポイラーをセットしてください。
 また、両面テープの離型紙は剥がさないで行ってください。

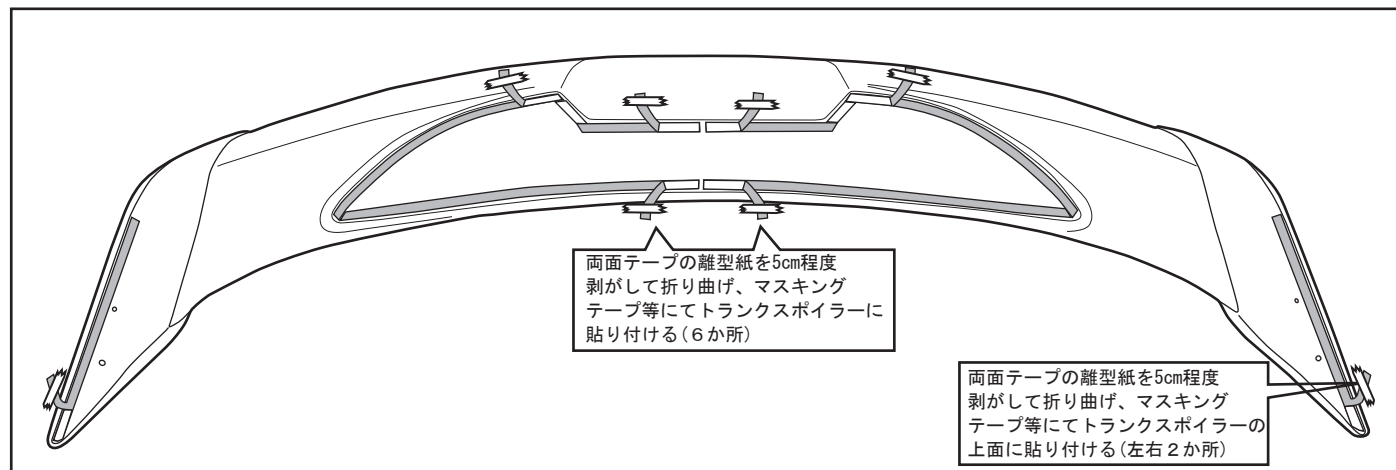
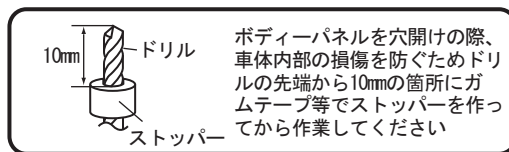
5. ボディ側にはみ出した型紙を曲がったり、折れたりしないようにまっすぐに、ボディに粘着力の強いテープで剥がれないようにしっかり貼ってください。

6. 型紙が剥がれないように指で押さえながらゆっくりと①トランクスポイラーを車両から外してください。



7. 図を参考にして、ボディ側に残った型紙を穴位置がズレないようにテープでしっかり貼ってください。

8. 型紙の穴位置をドリル(6mm)にてトランクフードに穴開けしてください。

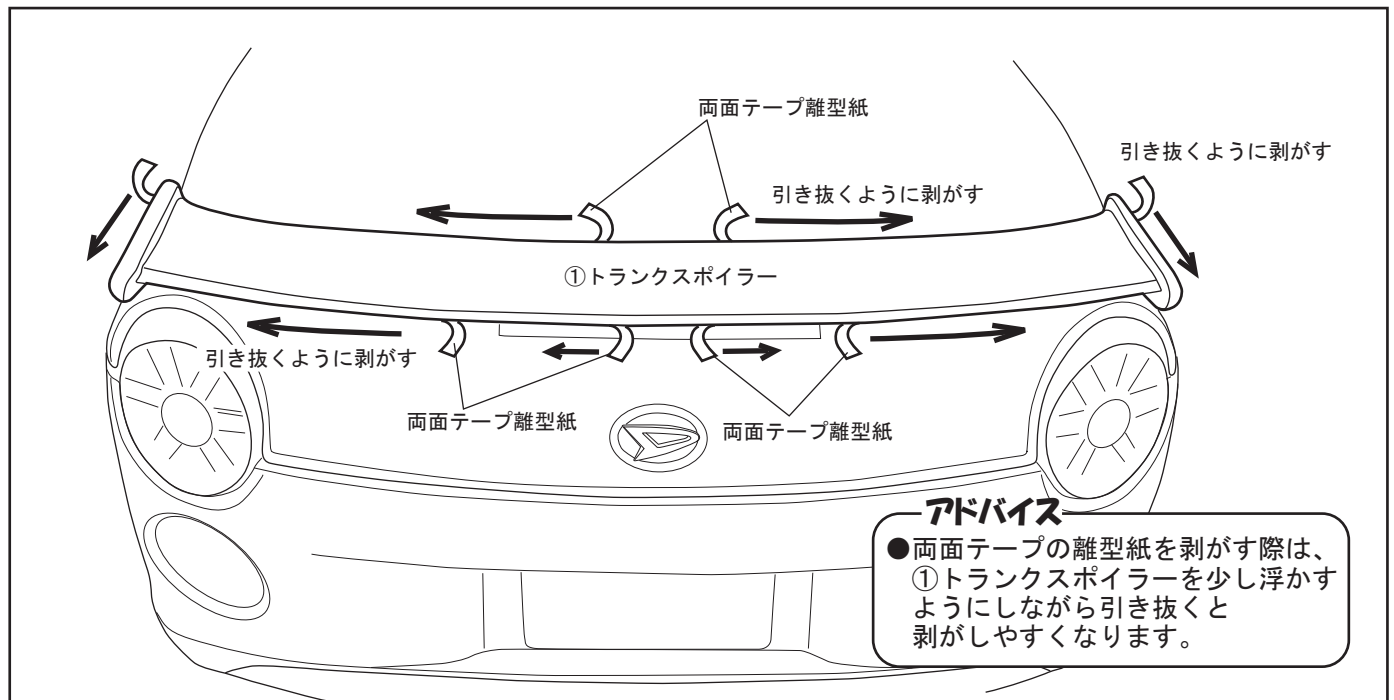
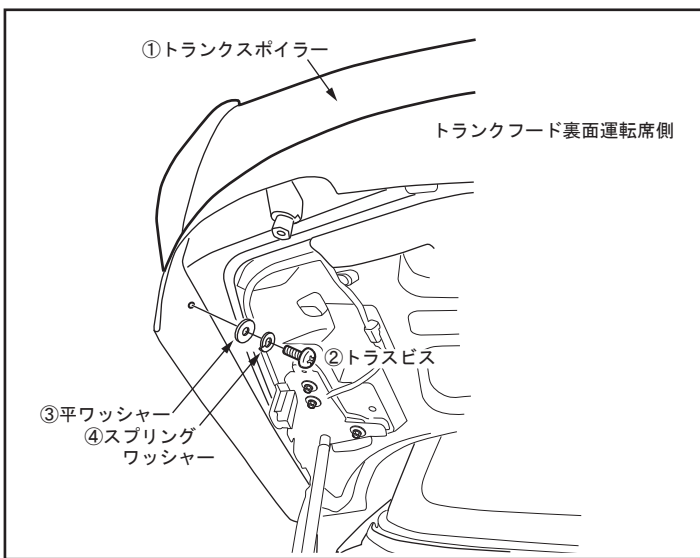


9. 上図を参考にして、①トランクスポイラー裏面の両面テープ離型紙を5cm程度剥がして折り曲げ、①トランクスポイラーの上面にマスキングテープ等にて貼ってください。

※離型紙が短い部分は、すべて剥がしてください。

＜2＞車両への取り付け

1. ①トランクスポイラーを位置を確認しながら車両にセットして、車両トランクフードを開けて穴開けした位置と①トランクスポイラーの取り付け穴を合わせるようにして、②トラスビス、③平ワッシャー、④スプリングワッシャーにて仮固定してください。



2. 図を参考にして、再度取付位置を確認して、両面テープの離型紙を引き抜くように剥がして、①トランクスポイラー本体を車両に十分に圧着してください。

※必ず、両面テープの離型紙をすべて剥がしてから圧着してください。

途中で圧着すると、残った離型紙が抜けなくなる場合があります。

3. トランクフードを開けて、仮固定してあった②トラスビスを締め過ぎに注意しながら、確実に固定してください。

⚠注意

- 取付終了後は、全体のガタツキ等がないかももう一度確認してください。

取扱上の注意事項

⚠注意

- 取付終了後は、ネジ類の締め付け及び、全体にガタツキ等が無いかももう一度確認してください。
- 取付終了後24時間は、洗車等で濡らさないようにしてください。
- 自動洗車機のご使用はしないでください。破損の原因となります。
- 日常点検を実施して、ガタツキ等があった場合は、そのまま使用しないでください。