

取付・取扱説明書

はじめに

この度は、D-SPORT製品をお買い上げいただき誠にありがとうございます。本書は、カスタムメイド2wayスピーカーの取付、取り扱いについての要領と注意を記載してあります。安全に正しく装着していただくために、装着作業前にこの取付・取扱説明書を最後までお読みいただき、装着上の注意事項などについて十分にご理解の上、正しく取付・取り扱いいただきますようお願いいたします。なお、本書は必ずお客様にお渡しください。

適応車種

車名	型式	適応年式	エンジン型式	トランスミッション	品番
コペン 全車	LA400K/A	2014年6月～	KF	CVT/MT	86160-E241

構成部品

※作業をはじめる前に構成部品がそろっているか確認してください。

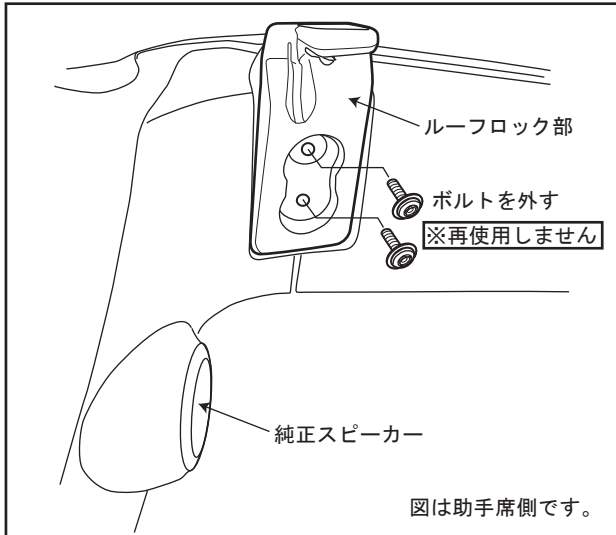
No.	部品名	数量	No.	部品名	数量
①	ミッドレンジ スピーカー	2	⑥	タッピングビス	8
②	ツイーター内臓 ピラーカバーR	1	⑦	ルーフロック部 純正ボルト	4
③	ツイーター内臓 ピラーカバーL	1	⑧	防振テープ	4
④	ミッドレンジ用 ハーネス	2	⑨	保証書	1
⑤	バッフルボード	2	⑩	取付・取扱説明書	1

取付上の注意事項

⚠注意

- 車種別専用設計になっておりますので、適応車種以外の車両には絶対に使用しないでください。
- 作業を始める前にバッテリーのマイナス端子を外してください。また、作業終了後にマイナス端子接続後オーディオ、ナビゲーション、時計等のリセットアップを行ってください。
- 本製品を改造しての取付けは絶対に行わないでください。
- 本製品は精密部品のため慎重にお取り扱いください。
- 車両純正部品を取り外し、取り付け際は、自動車メーカー発行の整備解説書を参照し、破損等しないように十分に注意して作業を行ってください。
- ハーネスを車両に配策する際は、挟み込みや他の部品との干渉等に十分注意してください。断線やショートの原因となります。
- 配線類、コネクターは確実に接続してください。また、配線は各パネル類に挟み込んだりしないように、十分に注意してください。必要に応じて結束バンド、テープ等にて固定してください。

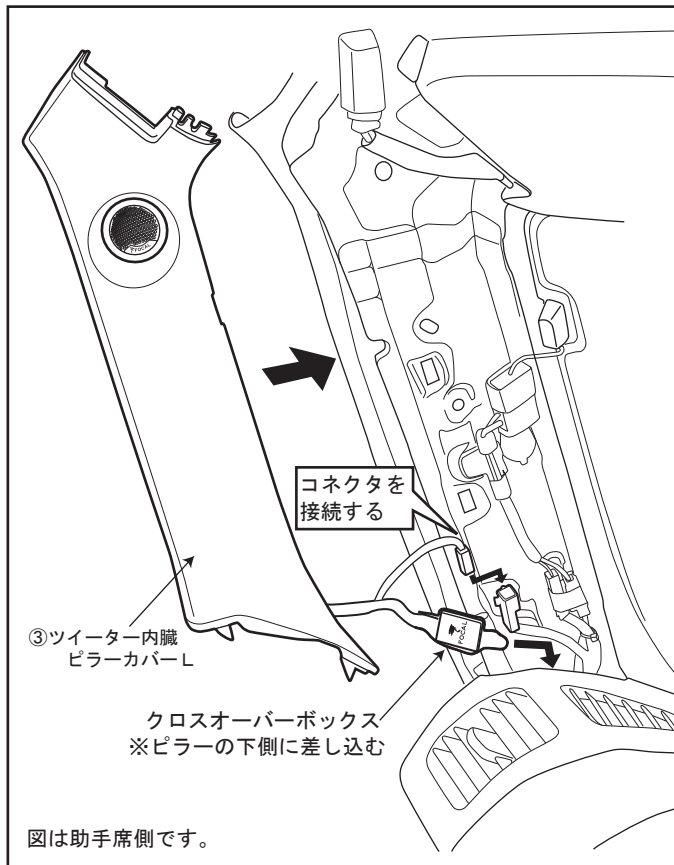
取付方法



<1> ツィーター内臓ピラーカバーの取り付け

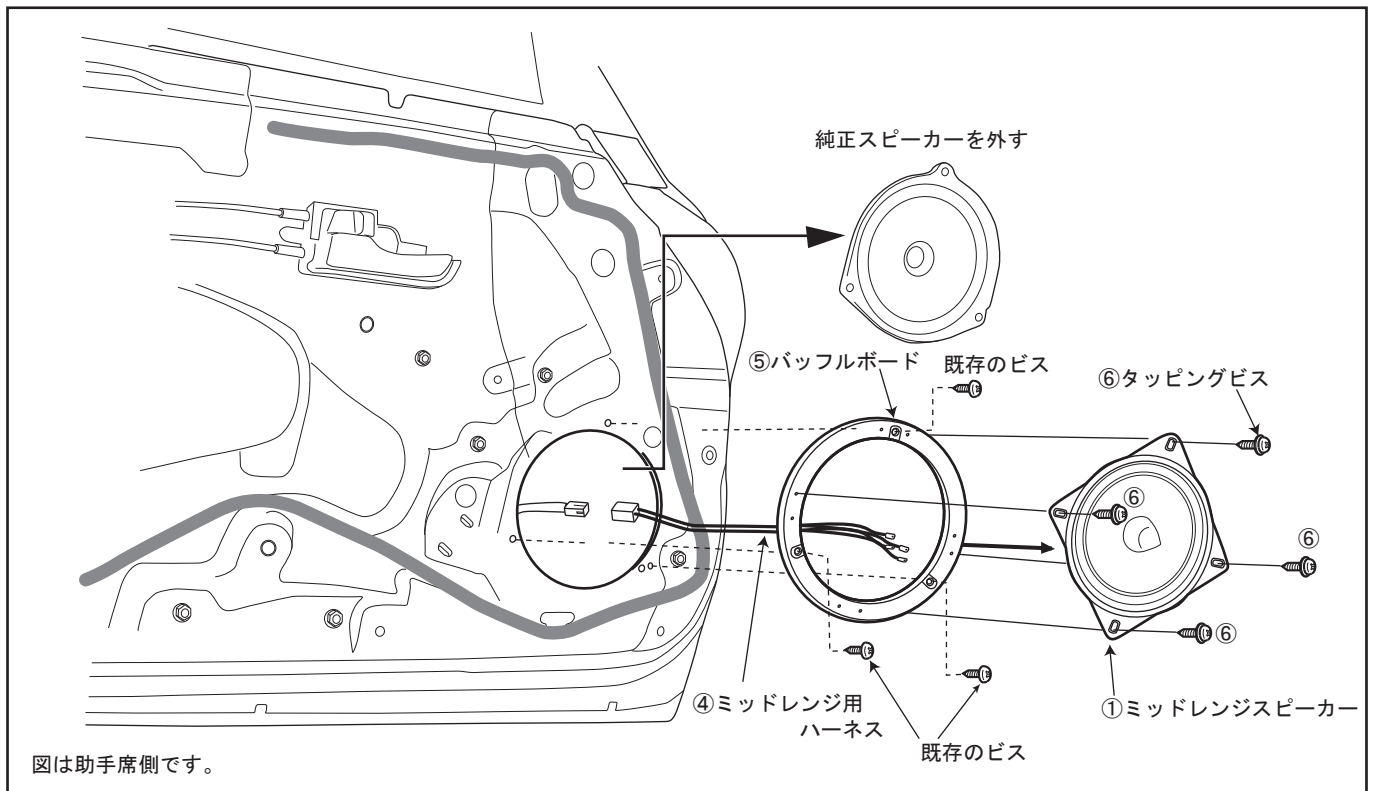
1. オープントップルーフを開けてください。
2. 図を参照して、フロントウインド上部両側のルーフロック部のボルト2本を外してルーフロック部を外してください。

※使用工具：トルクス T-30



3. 車両から純正のピラーカバーを外し、ツィーターのコネクタを外してください。
4. 図を参照して、②③ツィーター内臓ピラーカバーのコネクタを車両コネクタと接続してください。
5. 図を参照して、クロスオーバーボックスをピラー下部のすき間に差し込んでください。
6. ②③ツィーター内臓ピラーカバーを車両に取り付けてください。
7. ルーフロック部を⑦ルーフロック部固定純正ボルトにて確実に固定してください。

●ルーフロック部取り付けの際に、外したボルトは再使用しないでください。
必ず、同梱の⑦ルーフロック部固定純正ボルトを使用してください。締付トルク：3.5～6.5 N・m



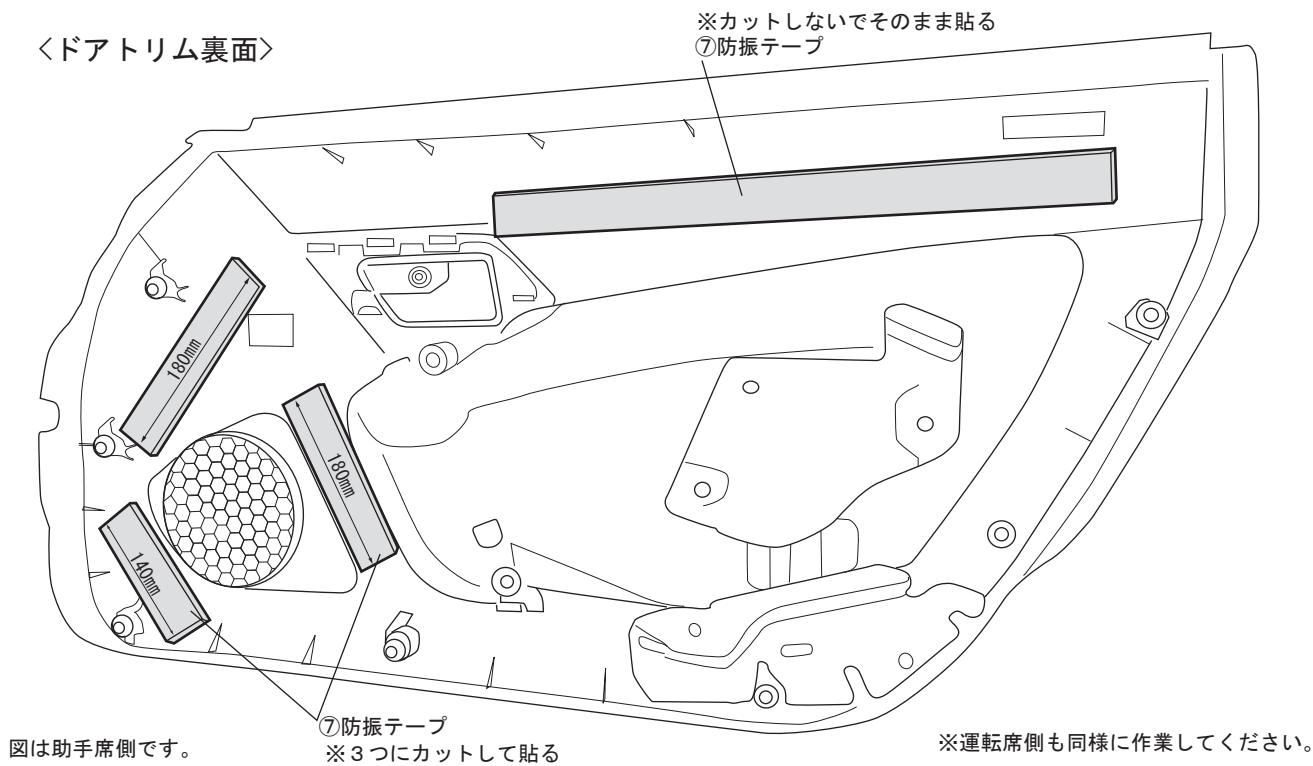
＜2＞ミッドレンジスピーカーの取り付け

1. 車両ドアから純正ドアトリムをはずしてください。
インサイドグリップカバーを外す→車両ビス2ヶ所を外す→ドアトリムを外す。
※自動車メーカー発行の整備解説書を参照して、作業してください。
2. 図を参照して、純正のスピーカーを外し、コネクタを外してください。(ビス3ヶ所)
取り外したビスは、取り付けに使用しますので無くさないように注意してください。
3. 図を参照して、車両スピーカーコネクタに④ミッドレンジ用ハーネスを接続してください。
4. 図を参照して、⑤バッフルボードを純正スピーカーを固定していた既存のビスを使用して、車両ドアに取り付けてください。
5. 図を参照して、①ミッドレンジスピーカーに④ミッドレンジ用ハーネスを接続してください。
6. 図を参照して、①ミッドレンジスピーカーを⑤バッフルボードの穴位置に合わせ、⑥タッピングビスにて確実に固定してください。
7. ドアトリムを取り付けてください。

＜3＞確認作業

1. バッテリーのマイナス端子を取り付けてください。
2. オーディオの電源を入れて、スピーカーから音が出ることを確認し、音量を上下して作動を確認してください。
3. 作動確認が終了したら、オーディオ、ナビゲーション、時計等のリセットアップを行ってください。

＜ドアトリム裏面＞



＜3＞防振テープの取り付け

1. ㊦防振テープ2本を180mm×2、140mm×1にカットしてください。
2. 図を参照して、ドアトリム裏面の㊦防振テープを貼る部分を清掃して、脂分を脱脂してください。
3. 図を参照して、スピーカー部の周りにカットした㊦防振テープを貼ってください。
4. 図を参照して、ドアトリム上部にカットしていない㊦防振テープを貼ってください。
5. ドアトリムを取り付けてください。

＜4＞確認作業

1. バッテリーのマイナス端子を取り付けてください。
2. オーディオの電源を入れて、スピーカーから音が出ることを確認し、音量を上下して作動を確認してください。
3. 作動確認が終了したら、オーディオ、ナビゲーション、時計等のリセットアップを行ってください。