

取付・取扱説明書

はじめに

この度は、D-SPORT製品をお買い上げいただき誠にありがとうございます。本書は、ボディキットの取付、取り扱いについての要領と注意を記載してあります。安全に正しく装着していただくために、装着作業前にこの取付・取扱説明書を最後までお読みいただき、装着上の注意事項などについて十分にご理解の上、正しく取付・取り扱いいただきますようお願いいたします。なお、本書は必ずお客様にお渡しください。

適応車種

車名	型式	適応年式	エンジン型式	駆動型式	トランスミッション	品番
コペン XPLAY	LA400K	2014年12月～	KF	2WD	CVT/MT	59000-X245

構成部品

※作業をはじめる前に構成部品がそろっているか確認してください。

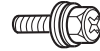
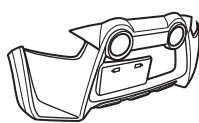
【ボンネットフード】

No.	部品名	数量
①	ボンネットフード 本体	1



【フロントバンパー】

No.	部品名	数量	No.	部品名	数量
②	フロントバンパー 本体	1	③	アプセットボルト M6×15	4
			④	けん引フック カバー	1
⑤	ネット各種				一式



【フロントフェンダー】

No.	部品名	数量
⑥	フロントフェンダー 本体(L/R)	各1



取付上の注意事項


注意

- 別紙の「エアロパーツ製品に関するご注意とお願い」を必ず読んでから取り付け・ご使用ください。
- 既存のボディパーツの取り外しには、自動車メーカー発行の整備解説書を参照して行ってください。また、取り外したビス、ボルト類は取り付けに使用しますので、各パーツごとに整理して保管し、無くさないように十分に注意してください。
- 既存のボディパーツは、ボンネット、フロントバンパー、フロントフェンダー、サイドシルを取り外してから取り付け作業を行ってください。また、取り付けは、本説明書の取付順序に従って、整備解説書を参考にしながら行ってください。取付の順序が変わると取り付けができない部品がありますので十分に注意してください。

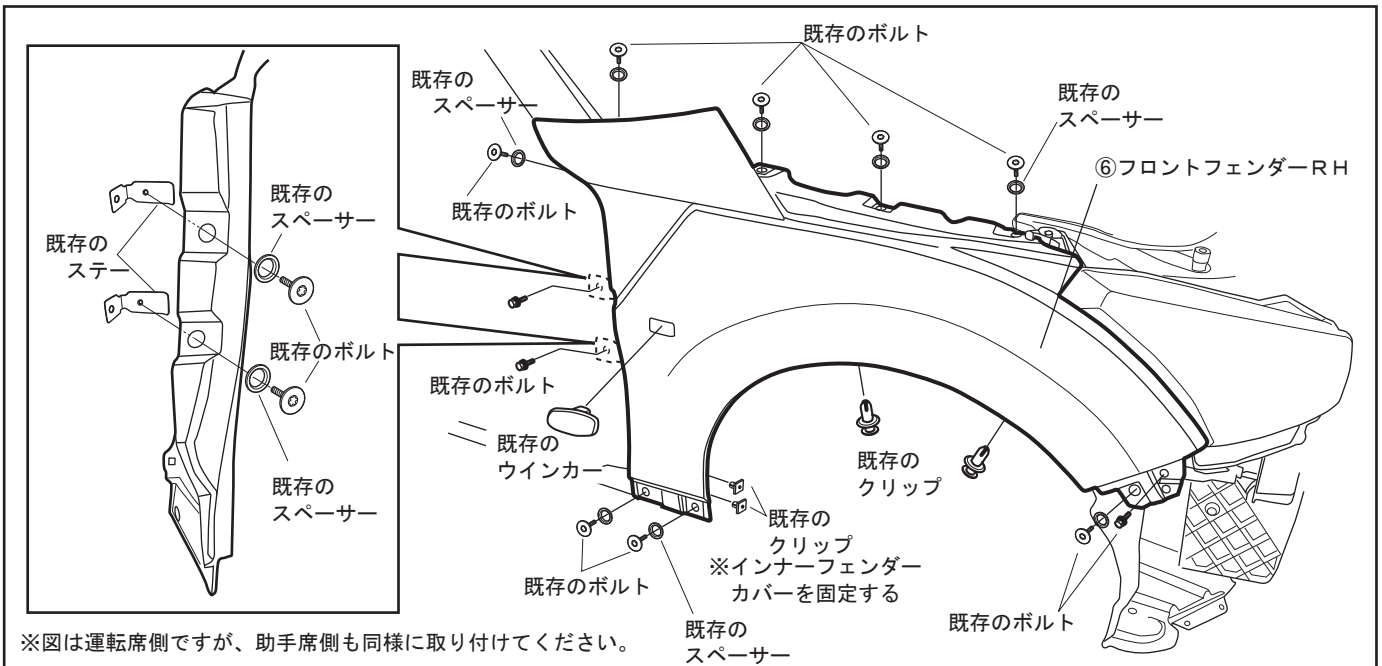
取付方法

<1>既存の車両パネルの取り外し。

1. 車両から純正ボンネットを外してください。
2. 車両から純正フロントバンパーを外してください。
3. 車両から純正サイドシルパネルL/Rを外してください。
※純正サイドシルパネルは、フロントフェンダー取り付け後に再度取り付けます。
4. 車両から純正フロントフェンダーL/Rを外してください。

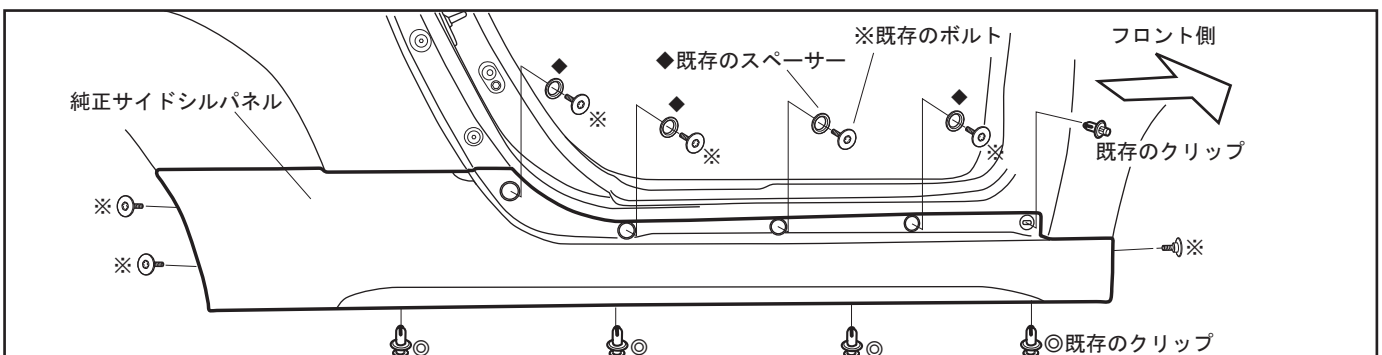
⚠注意

- 既存のボディパーツの取り外しには、自動車メーカー発行の整備解説書を参照して行ってください。
また、取り外したビス、ボルト類は取り付けに使用しますので、各パーツごとに整理して保管し、無くさないように十分に注意してください。



<2>フロントフェンダーの取り付け

1. 上図を参考にして、純正フロントフェンダーから既存のウインカーとドア側取り付け部から既存のステー（2個）を外してください。
2. ⑥フロントフェンダーに既存のウインカーを取り付けてください。
3. ⑥フロントフェンダーに既存のステー（2個）を既存のボルト、スペーサーを使用して取り付けてください。
4. ⑥フロントフェンダーを位置を確認し、ウインカーのコネクターを接続して車両にセットし、既存のボルト、スペーサー、クリップにて固定してください。

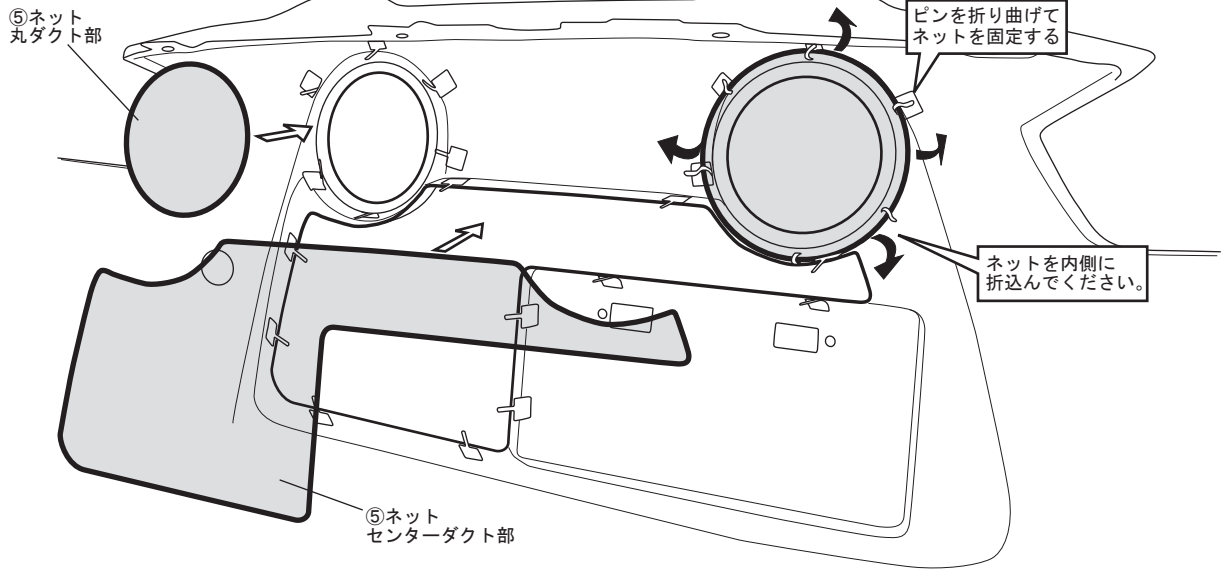


5. 純正のサイドシルパネルL/Rを既存のボルト、スペーサーを使用して取り付けてください。

⚠注意

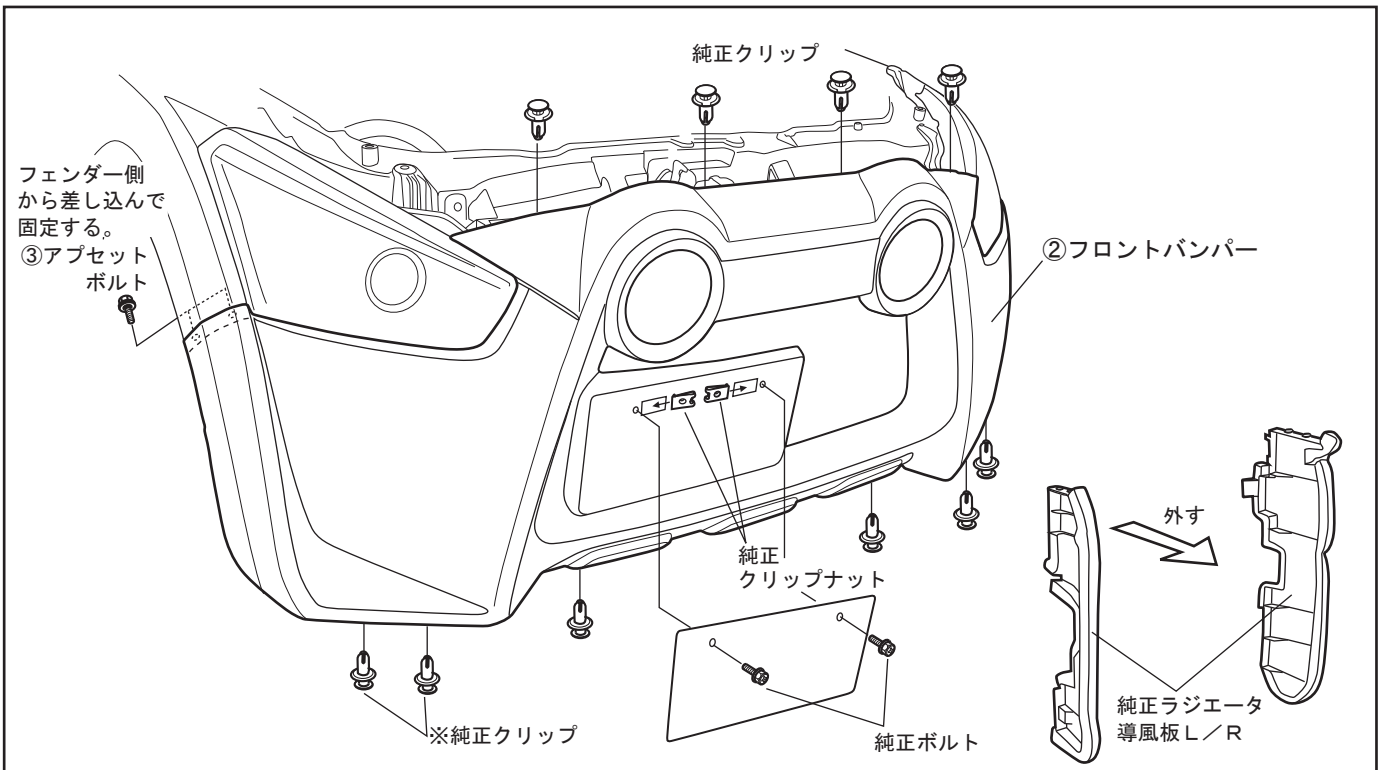
- 自動車メーカー発行の整備解説書を参照して行ってください。

【②フロントバンパー裏面】



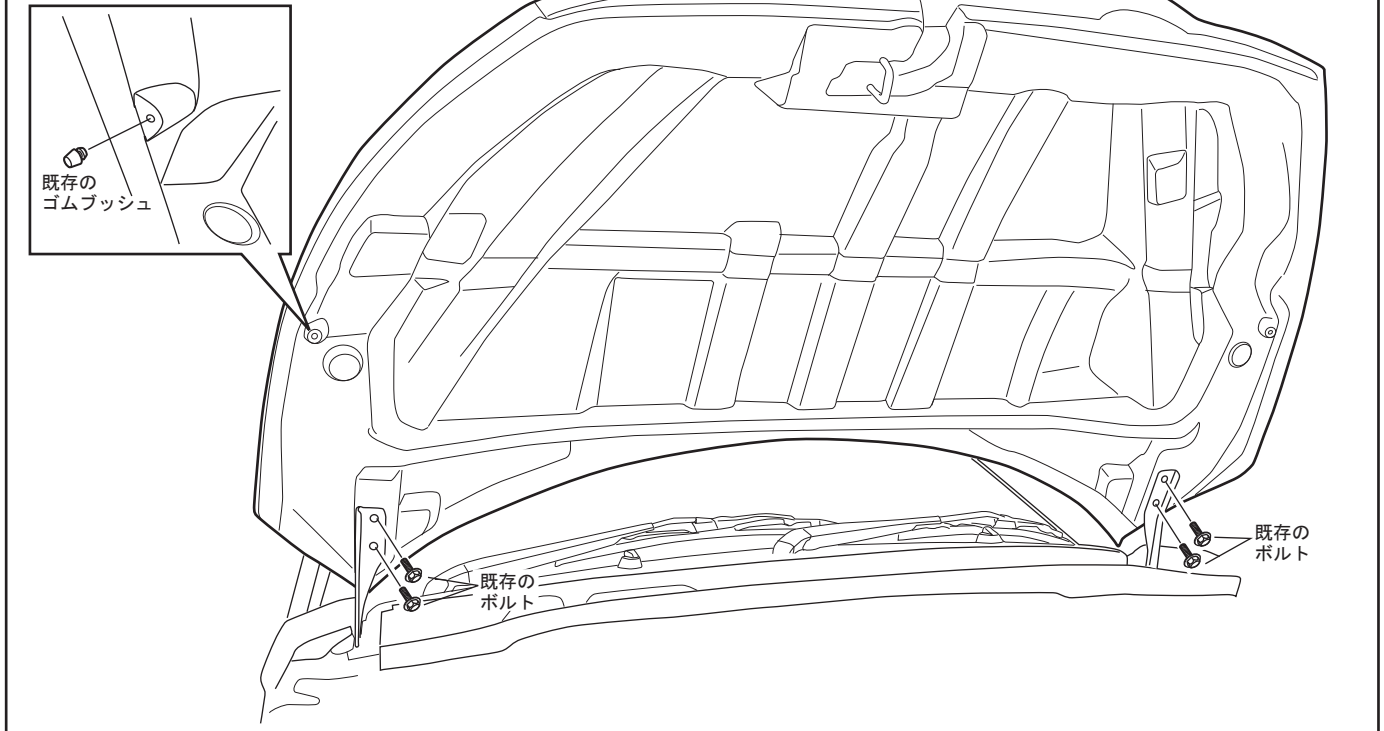
〈3〉フロントバンパーの取り付け

1. 図を参考にして、②フロントバンパー裏面に⑤ネットをダクト部のピンに差し込みセットして、ピンを折り曲げて固定してください。
⑤ネットは丸ダクト部を先に取り付けて、その後センターダクト部を取り付けてください。
2. 図を参考にして、ダクト部からはみ出した⑦ネットをダクトに沿わせて折り曲げてください。



3. 上図を参考にして、車両から純正ラジエータ導風板L/Rを外してください。
4. 上図を参考にして、②フロントバンパーを車両にセットし、上部と下部を純正クリップにて、サイド部を③アプセットボルトにてフェンダー側から固定してください。
この際、フロントフェンダーとの合い沿いを調整して固定してください。
5. フェンダーインナーカバーを純正のクリップにて固定してください。
6. ナンバープレートを純正クリップナットを②フロントバンパーに取り付け、純正ボルトにて②フロントバンパーに取り付けてください。

①ボンネットフード



<4>ボンネットフードの取り付け

1. ①ボンネット本体を車両にセットして、既存のボルトにて確実に固定してください。
2. ①ボンネット本体に既存のボンネットから外したゴムブッシュを取り付けてください。
2. ①ボンネットを閉めて、フロントバンパー、フロントフェンダーとのクリアランスを確認してください。
クリアランスが均一でない場合は、各パーツ固定ボルト等を一度緩めて微調整をしてください。
3. ①ボンネットを閉めて、フックが確実にロックするか確認してください。

⚠ 注意

- 取り付けが終了したら、各パーツの固定が確実にされているか、ボルト類にゆるみ等が無いか、再度確認してください。
- 定期的に各ボルト類にゆるみが無いか確認してください。
ゆるみ等がある場合は、増し締めをしてください。